

令和 3 年度

R 3 阿土 福井川 阿南・橘
堤防耐震補強工事 (3)

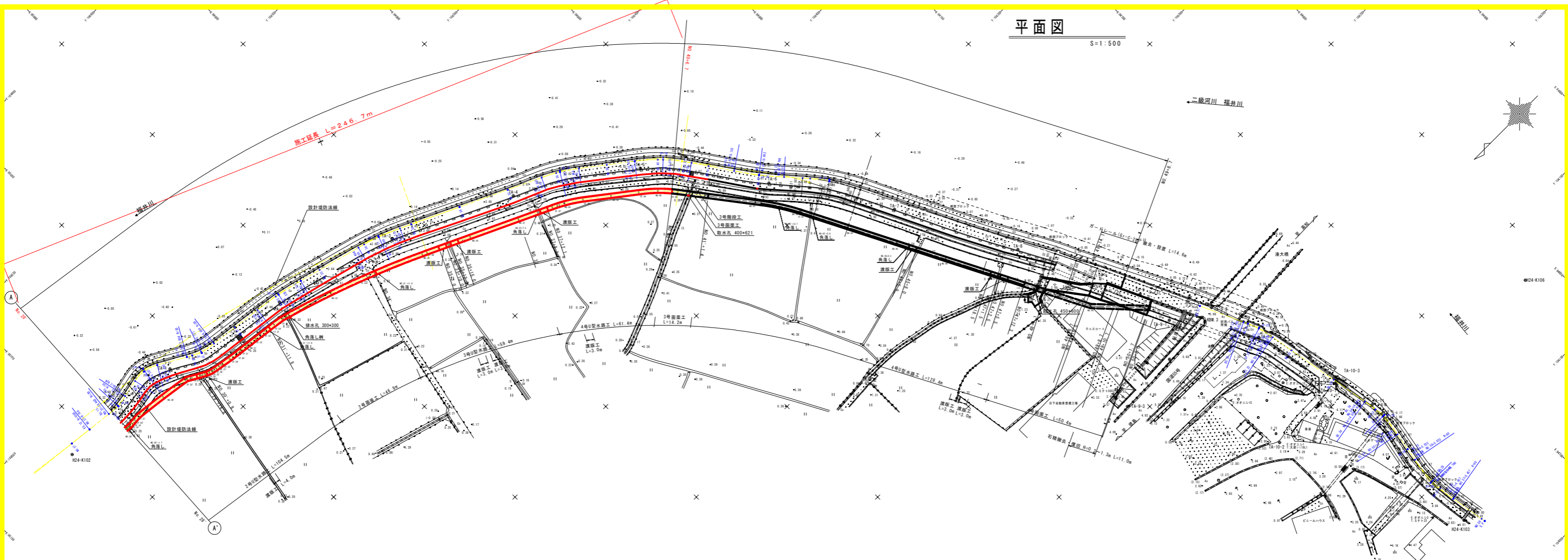
福井川

阿南市橘町土井崎他 (第 3 分割)

設計図面

平面图

S=1:500



1級基準点座標一覧表

点名	X	Y	標高
024-K102	95115.301	104400.873	2.722
024-K103	94741.726	104081.924	2.951
024-K105	95115.881	104006.244	3.446
024-K106	94661.604	104131.298	3.461

4級基準点座標一覧表

点名	X	Y	標高
IA-1	9559.776	104480.490	2.813
IA-2	95011.174	104488.892	2.619
IA-3	94976.562	104455.199	2.815
IA-4	94917.958	104433.355	2.679
IA-5	94914.711	104456.192	2.553
IA-6	94843.386	104356.612	2.681
IA-7	94816.889	104279.747	2.789
IA-8	94716.059	104279.820	2.699
IA-9	94771.627	104233.888	2.789
IA-10	94763.284	104139.928	2.765
IA-11	94738.181	104139.153	1.650

補助基準点座標一覧表

点名	X	Y	標高
IA-1	94770.810	104218.300	0.973
IA-2	94765.663	104210.207	6.063
IA-3	94806.159	104206.146	4.921
IA-4	94740.278	104157.301	2.557
IA-10-1	94774.129	104154.261	3.183
IA-10-2	94740.888	104155.844	3.542

座標一覧表

点名	X	Y	標高
ISM-3	94761.025	104210.189	5.986

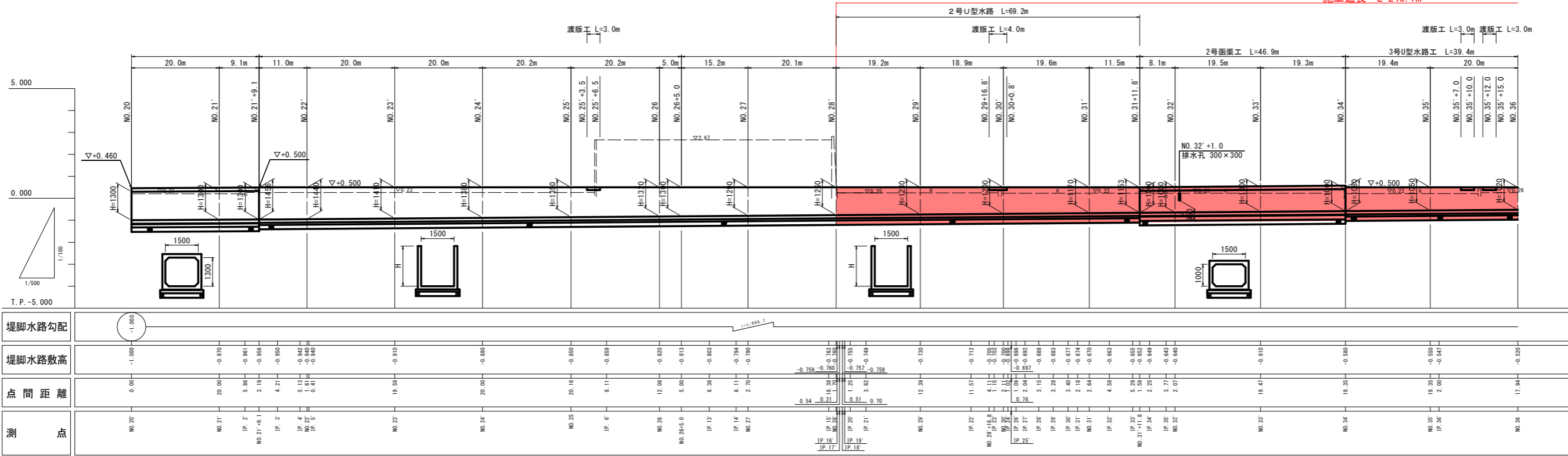
IPNO	IP-13	IPNO	IP-14	IPNO	IP-15	IPNO	IP-16	IPNO	IP-17	IPNO	IP-18	IPNO	IP-19
I A	18-04-15	I A	41-25-02	I A	22-37-17	I A	7-46-30	I A	10-14-13	I A	12-14-18	I A	18-14-47
E	30.000	R	15.000	R+	30.000	R	150.000	R	100.000	R	70.000	R	70.000
T L	4.771	T L	5.696	T L	6.000	T L	10.200	T L	6.957	T L	7.505	T L	11.241
C L	9.462	C L	10.886	C L	11.844	C L	20.369	C L	17.866	C L	14.852	C L	22.293
S L	0.377	S L	1.045	S L	0.594	S L	0.346	S L	0.400	S L	0.401	S L	0.897

IPNO	IP-20	IPNO	IP-21	IPNO	IP-22	IPNO	IP-23	IPNO	IP-24	IPNO	IP-25
I A	7-29-31	I A	14-25-26	I A	2-00-16	I A	14-43-30	I A	20-48-17	I A	20-28-05
E	150.000	R	80.000	R	600.000	R	50.000	R	50.000	R	60.000
T L	9.921	T L	10.478	T L	6.748	T L	6.461	T L	9.164	T L	10.833
C L	19.814	C L	20.839	C L	17.494	C L	12.850	C L	18.126	C L	21.435
S L	0.321	S L	0.683	S L	0.077	S L	0.416	S L	0.833	S L	0.970

堤脚水路縦断図

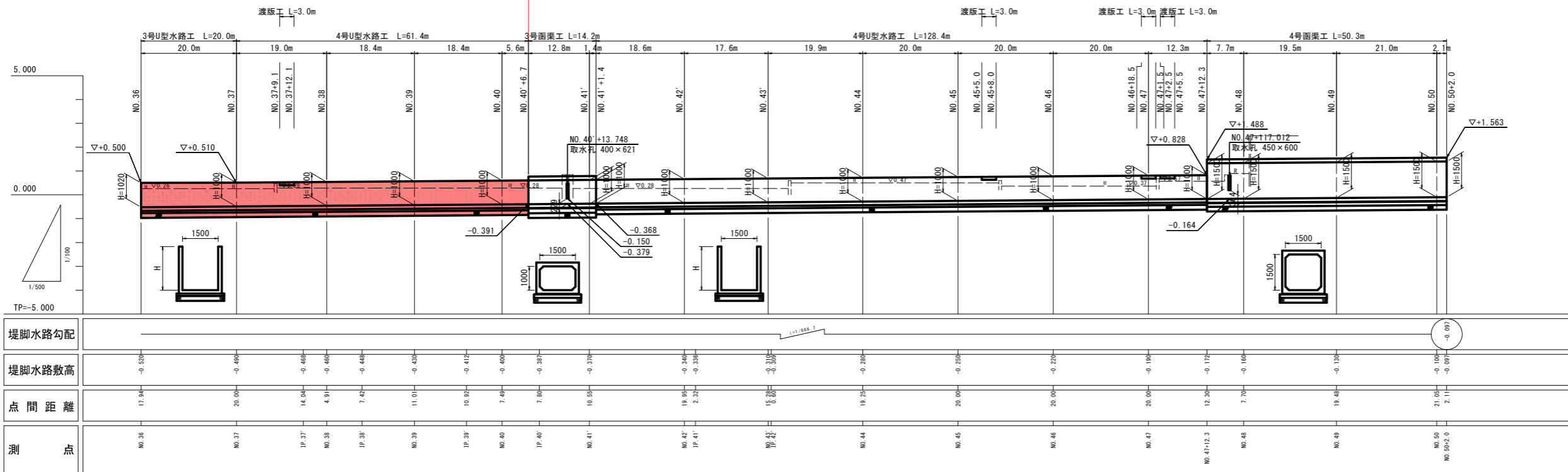
V=1:100
H=1:500

施工延長 L=246.7m



※水路測点のうち、IP. 7' ~ 12' は欠番とする。

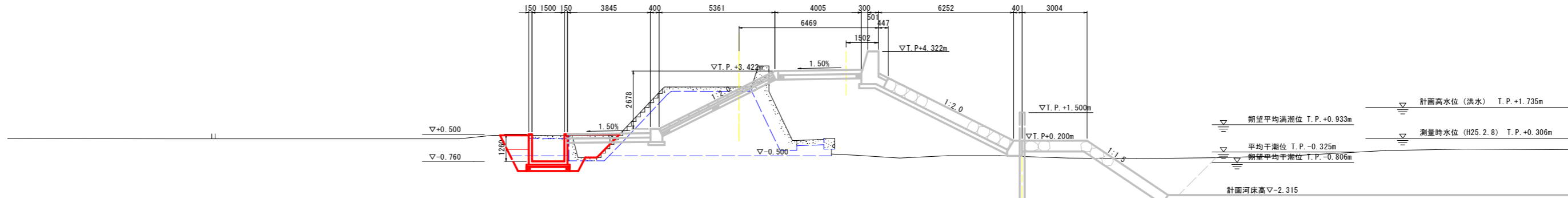
779



業務名	R3阿土 福井川 阿南・橋 堤防耐震補強工事 (3)		
路線名等	福井川		
業務箇所	阿南市橋町土井崎地		
図面名	堤脚水路縦断図		
縮尺	V=1:100 H=1:500	図面番号	2 / 14
会社名			
事業者名	徳島県南西部総合振興局 橋土整備課 (阿南)		

NO. 28

GH=2.680
FH=4.322



NO. 29

河川土工

名称	数量	凡例
掘削	矢板内 土砂 4.5	
	矢板外 土砂 -	
埋戻	1.0m ≤ W < 4.0m 0.2	
	3.4.0m ≤ W -	
路体盛土 (築堤)	2.2.5m ≤ W < 4.0m -	
	1:W < 2.5m -	
法面整形 (川表)	切土部 -	
	盛土部 -	
法面整形 (川裏)	切土部 -	
	盛土部 -	

根固め工

名称	数量	凡例
捨石	10~200kg 1.2	
被覆石	200kg内外 3.7	
捨石荒均し	陸上潮待ち 2.9	
捨石荒均し	水中潮待ち 0.6	
捨石荒均し	水中 -	
被覆均し	陸上潮待ち 3.9	
被覆均し	水中潮待ち 0.9	
被覆均し	水中 2.7	

構造物撤去工

名称	数量	凡例
コンクリート取壊し	無筋構造物 0.6	
	鉄筋構造物 -	
アスファルト舗装取壊し	-	
根固めブロック撤去	テトラポット -	
被覆石撤去	-	

堤内護岸基礎作業土工

名称	数量	凡例
床掘り	土砂 -	
埋戻	W < 1.0m -	

水路作業土工

名称	数量	凡例
床掘り	土砂 2.1	
	ヘドロ -	
埋戻	1.0m ≤ W < 4.0m 0.6	
	W < 1.0m 1.1	

NO. 28

河川土工

名称	数量	凡例
掘削	矢板内 土砂 2.5	
	矢板外 土砂 -	
埋戻	1.0m ≤ W < 4.0m -	
	3.4.0m ≤ W -	
路体盛土 (築堤)	2.2.5m ≤ W < 4.0m -	
	1:W < 2.5m 2.0	
法面整形 (川表)	切土部 -	
	盛土部 -	
法面整形 (川裏)	切土部 -	
	盛土部 -	

根固め工

名称	数量	凡例
捨石	10~200kg 0.9	
被覆石	200kg内外 3.7	
捨石荒均し	陸上潮待ち 2.9	
捨石荒均し	水中潮待ち 0.5	
捨石荒均し	水中 -	
被覆均し	陸上潮待ち 3.9	
被覆均し	水中潮待ち 0.9	
被覆均し	水中 2.7	

構造物撤去工

名称	数量	凡例
コンクリート取壊し	無筋構造物 0.7	
	鉄筋構造物 0.3	
アスファルト舗装取壊し	-	
根固めブロック撤去	テトラポット -	
被覆石撤去	-	

堤内護岸基礎作業土工

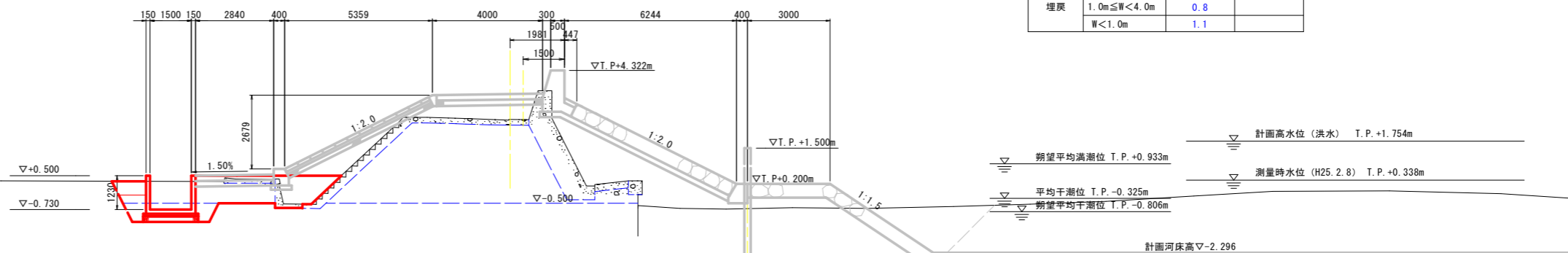
名称	数量	凡例
床掘り	土砂 -	
埋戻	W < 1.0m -	

水路作業土工

名称	数量	凡例
床掘り	土砂 2.1	
	ヘドロ -	
埋戻	1.0m ≤ W < 4.0m 0.8	
	W < 1.0m 1.1	

NO. 29

GH=2.537
FH=4.322



T.P. -5.000

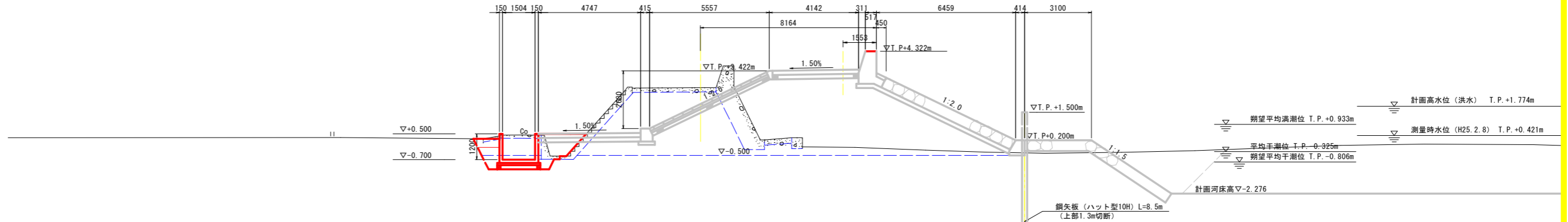
T.P. -5.000

NO. 28、NO. 29

業務名	R3阿土 福井川 阿南・橋 堤防耐震補強工事 (3)		
路線名等	福井川		
業務箇所	阿南市橋町土井崎地		
図面名	横断面 (1/8)		
縮尺	1:100	図面番号	3 / 14
会社名			
事業者名	徳島県南西部総合民局 橋土整備課 (阿南)		

NO. 30

GH=2.642
FH=4.322



NO. 30
河川土工

名称	数量	凡例
掘削 矢板内 土砂	2.2	
掘削 矢板外 土砂	-	
埋戻 1.0m≦W<4.0m	0.2	
路体盛土 (築堤) 3:4.0m≦W	-	
路体盛土 (築堤) 2:2.5m≦W<4.0m	-	
路体盛土 (築堤) 1:W<2.5m	1.8	
法面整形 (川表) 切土部	-	
法面整形 (川表) 盛土部	-	
法面整形 (川裏) 切土部	-	
法面整形 (川裏) 盛土部	-	

根固め工

名称	数量	凡例
捨石 10~200kg	0.3	
被覆石 200kg内外	3.7	
捨石荒均し 陸上潮待ち	3.0	
捨石荒均し 水中潮待ち	0.1	
捨石荒均し 水中	-	
被覆均し 陸上潮待ち	4.0	
被覆均し 水中潮待ち	0.9	
被覆均し 水中	2.7	

構造物撤去工

名称	数量	凡例
コンクリート取壊し 無筋構造物	0.8	
コンクリート取壊し 鉄筋構造物	-	
アスファルト舗装取壊し	-	
根固めブロック撤去 テトラポット	-	
被覆石撤去	-	

堤内護岸基礎作業土工

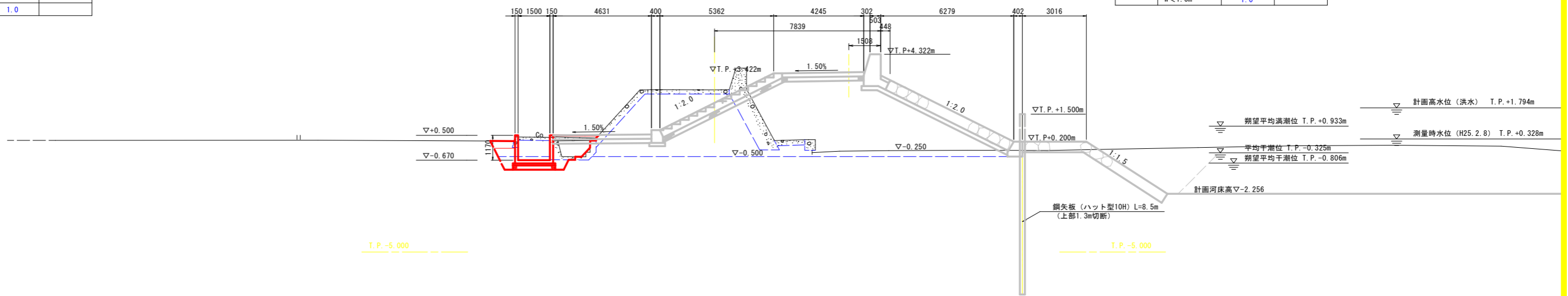
名称	数量	凡例
床掘り 土砂	-	
埋戻 W<1.0m	-	

水路作業土工

名称	数量	凡例
床掘り 土砂	1.9	
床掘り ヘドロ	-	
埋戻 1.0m≦W<4.0m	0.4	
埋戻 W<1.0m	1.0	

NO. 31

GH=2.646
FH=4.322



NO. 30、NO. 31

業務名	R3阿土 福井川 阿南・橋 堤防耐震補強工事 (3)		
路線名等	福井川		
業務箇所	阿南市橋町土井崎地		
図面名	横断面 (2/8)		
縮尺	1:100	図面番号	4 / 14
会社名			
事業者名	徳島県南西部総合市民局 橋土整備課 (阿南)		

NO. 31

河川土工

名称	数量	凡例
掘削 矢板内 土砂	1.9	
掘削 矢板外 土砂	-	
埋戻 1.0m≦W<4.0m	0.2	
路体盛土 (築堤) 3:4.0m≦W	-	
路体盛土 (築堤) 2:2.5m≦W<4.0m	-	
路体盛土 (築堤) 1:W<2.5m	1.7	
法面整形 (川表) 切土部	-	
法面整形 (川表) 盛土部	-	
法面整形 (川裏) 切土部	-	
法面整形 (川裏) 盛土部	-	

堤内護岸基礎作業土工

名称	数量	凡例
床掘り 土砂	-	
埋戻 W<1.0m	-	

水路作業土工

名称	数量	凡例
床掘り 土砂	1.8	
床掘り ヘドロ	-	
埋戻 1.0m≦W<4.0m	0.4	
埋戻 W<1.0m	1.0	

根固め工

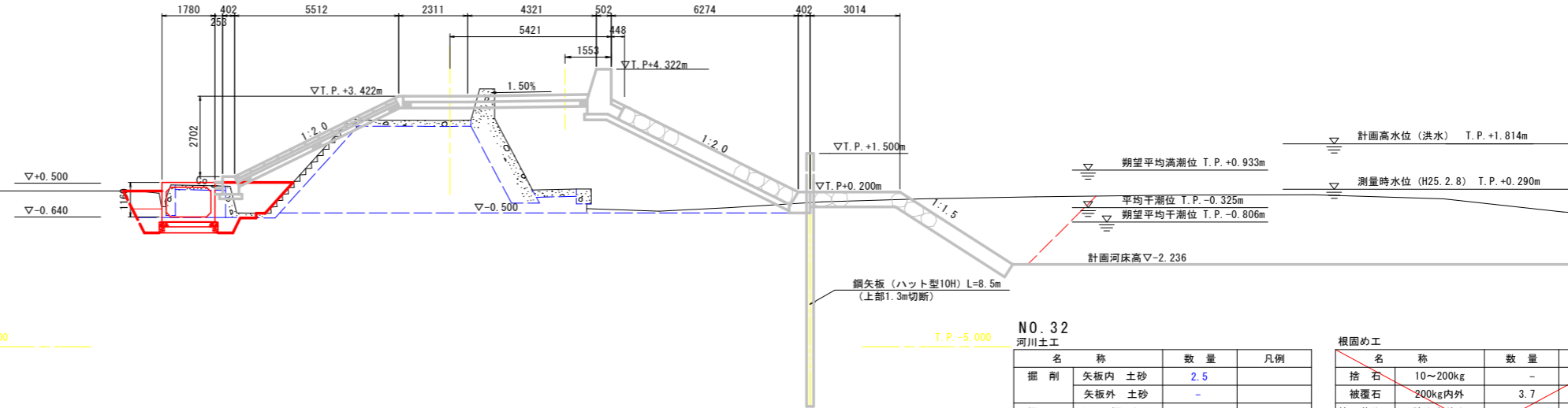
名称	数量	凡例
捨石 10~200kg	-	
被覆石 200kg内外	3.7	
捨石荒均し 陸上潮待ち	-	
捨石荒均し 水中潮待ち	-	
捨石荒均し 水中	-	
被覆均し 陸上潮待ち	4.0	
被覆均し 水中潮待ち	0.9	
被覆均し 水中	2.7	

構造物撤去工

名称	数量	凡例
コンクリート取壊し 無筋構造物	6.7	3.1 0.9
コンクリート取壊し 鉄筋構造物	0.6	- 0.3
アスファルト舗装取壊し	-	-
根固めブロック撤去 テトラポット	-	-
被覆石撤去	-	-

NO. 32

GH=2.604
FH=4.322



NO. 33

河川土工

名称	数量	凡例
掘削		
矢板内 土砂	3.0	
矢板外 土砂	-	
埋戻		
1.0m ≤ W < 4.0m	0.2	
路体盛土 (築堤)		
3:4.0m ≤ W	-	
2:2.5m ≤ W < 4.0m	3.5	
1:W < 2.5m	-	
法面整形 (川表)		
切土部	-	
盛土部	-	
法面整形 (川裏)		
切土部	-	
盛土部	-	

根固め工

名称	数量	凡例
捨石	10~200kg	-
被覆石	200kg内外	3.6
捨石荒均し	陸上潮待ち	-
捨石荒均し	水中潮待ち	-
捨石荒均し	水中	-
被覆均し	陸上潮待ち	3.9
被覆均し	水中潮待ち	0.9
被覆均し	水中	2.5

構造物撤去工

名称	数量	凡例
コンクリート取壊し	無筋構造物 0.8	
	鉄筋構造物	-
アスファルト舗装取壊し	-	
根固めのブロック撤去	テトラポット	-
	被覆石撤去	-

堤内護岸基礎作業土工

名称	数量	凡例
床掘り	土砂	-
埋戻	W < 1.0m	-

水路作業土工

名称	数量	凡例
床掘り	土砂	2.1
	へドロ	-
埋戻	1.0m ≤ W < 4.0m	0.6
	W < 1.0m	1.1

T.P. = -5.000

NO. 32

河川土工

名称	数量	凡例
掘削		
矢板内 土砂	2.5	
矢板外 土砂	-	
埋戻		
1.0m ≤ W < 4.0m	0.2	
路体盛土 (築堤)		
3:4.0m ≤ W	-	
2:2.5m ≤ W < 4.0m	-	
1:W < 2.5m	2.2	
法面整形 (川表)		
切土部	-	
盛土部	-	
法面整形 (川裏)		
切土部	-	
盛土部	-	

堤内護岸基礎作業土工

名称	数量	凡例
床掘り	土砂	-
埋戻	W < 1.0m	-

水路作業土工

名称	数量	凡例
床掘り	土砂	1.6
	へドロ	-
埋戻	1.0m ≤ W < 4.0m	0.7
	W < 1.0m	0.9

根固め工

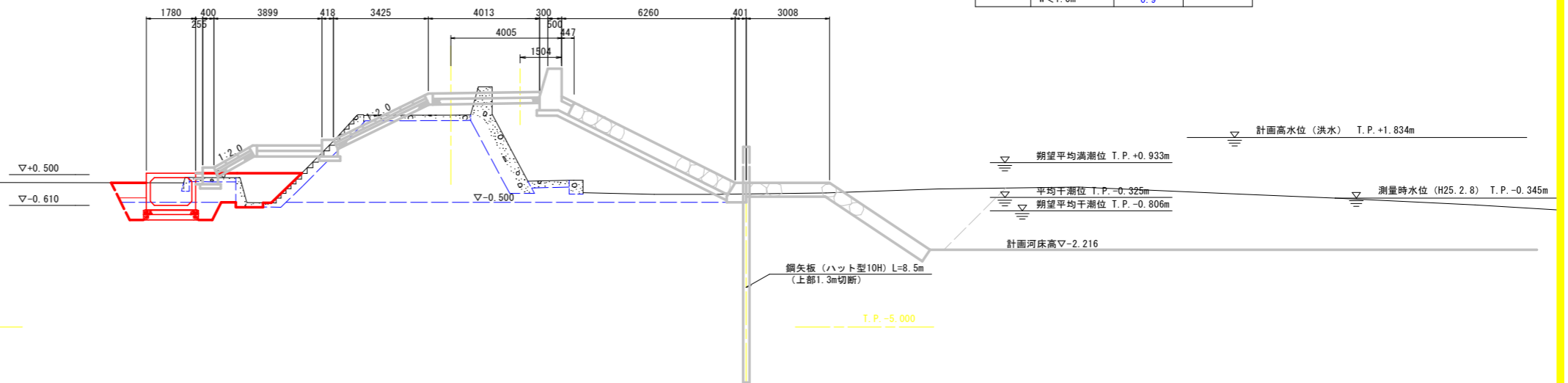
名称	数量	凡例
捨石	10~200kg	-
被覆石	200kg内外	3.7
捨石荒均し	陸上潮待ち	-
捨石荒均し	水中潮待ち	-
捨石荒均し	水中	-
被覆均し	陸上潮待ち	4.0
被覆均し	水中潮待ち	0.9
被覆均し	水中	2.6

構造物撤去工

名称	数量	凡例
コンクリート取壊し	無筋構造物 0.9	
	鉄筋構造物	-
アスファルト舗装取壊し	-	
根固めのブロック撤去	テトラポット	-
	被覆石撤去	-

NO. 33

GH=2.646
FH=4.322



T.P. = -5.000

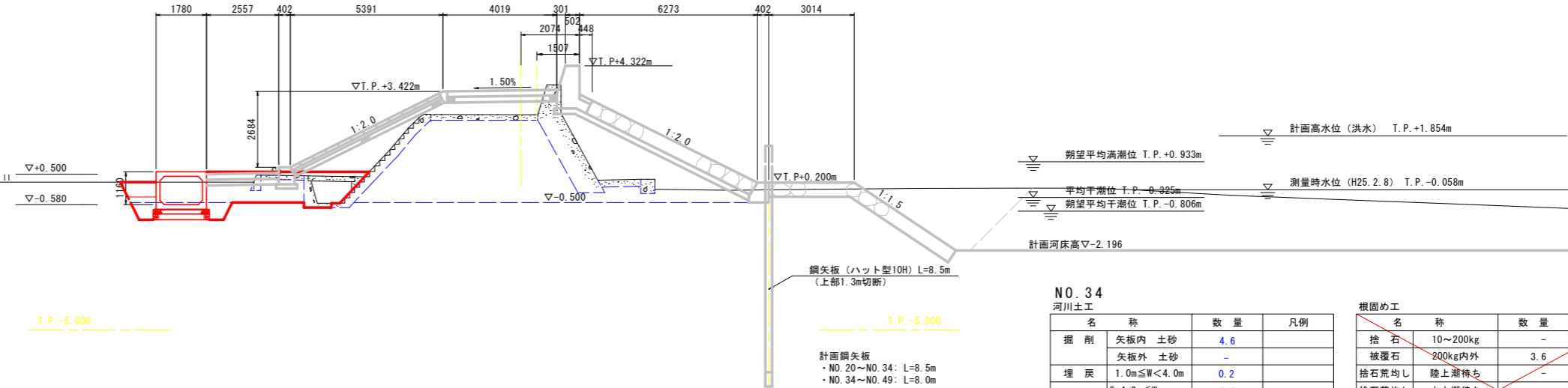
T.P. = -5.000

NO. 32、NO. 33

業務名	R3阿土 福井川 阿南・橋 堤防耐震補強工事 (3)		
路線名等	福井川		
業務箇所	阿南市橋町土井崎地		
図面名	横断面 (3/8)		
縮尺	1:100	図面番号	5 / 14
会社名			
事業者名	徳島県阿南郡総合市民局 橋土整備課 (阿南)		

NO. 34

GH=2.599
FH=4.322



NO. 34

河川土工

名 称	数 量	凡 例
掘 削		
矢板内 土砂	4.6	
矢板外 土砂	-	
埋 戻		
1.0m ≤ W < 4.0m	0.2	
路体盛土 (築堤)		
3:4.0m ≤ W	5.7	
2:2.5m ≤ W < 4.0m	-	
1:W < 2.5m	-	
法面整形 (川表)		
切土部	-	
盛土部	-	
法面整形 (川裏)		
切土部	-	
盛土部	-	

堤内護岸基礎作業土工

名 称	数 量	凡 例
床掘り 土 砂	-	
埋戻 W < 1.0m	-	

水路作業土工

名 称	数 量	凡 例
床掘り 土 砂	2.0	
へドロ	-	
埋戻 1.0m ≤ W < 4.0m	0.6	
W < 1.0m	1.0	

根固め工

名 称	数 量	凡 例
捨 石 10~200kg	-	
被覆石 200kg内外	3.6	
捨石荒均し 陸上潮待ち	-	
捨石荒均し 水中潮待ち	-	
捨石荒均し 水中	-	
被覆均し 陸上潮待ち	3.9	
被覆均し 水中潮待ち	0.9	
被覆均し 水中	2.5	

構造物撤去工

名 称	数 量	凡 例
コンクリート取壊し 無筋構造物	0.8	
鉄筋構造物	0.4	
アスファルト舗装取壊し	-	
根固めブロック撤去 テトラポット	-	
被覆石撤去	-	

NO. 35

河川土工

名 称	数 量	凡 例
掘 削		
矢板内 土砂	4.7	
矢板外 土砂	-	
埋 戻		
1.0m ≤ W < 4.0m	0.2	
路体盛土 (築堤)		
3:4.0m ≤ W	5.9	
2:2.5m ≤ W < 4.0m	-	
1:W < 2.5m	-	
法面整形 (川表)		
切土部	-	
盛土部	-	
法面整形 (川裏)		
切土部	-	
盛土部	-	

堤内護岸基礎作業土工

名 称	数 量	凡 例
床掘り 土 砂	-	
埋戻 W < 1.0m	-	

水路作業土工

名 称	数 量	凡 例
床掘り 土 砂	1.5	
へドロ	-	
埋戻 1.0m ≤ W < 4.0m	0.2	
W < 1.0m	1.0	

根固め工

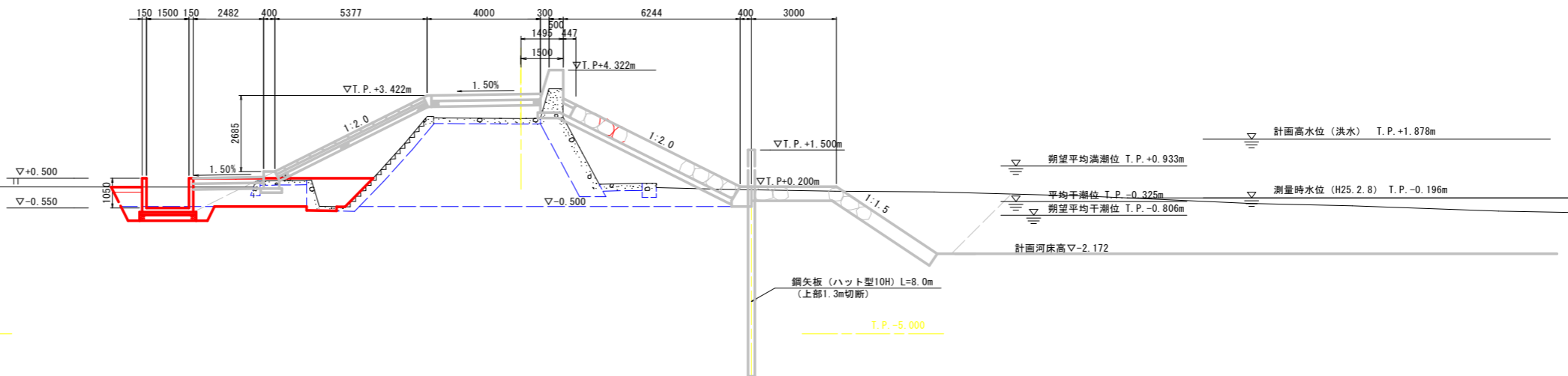
名 称	数 量	凡 例
捨 石 10~200kg	-	
被覆石 200kg内外	3.6	
捨石荒均し 陸上潮待ち	-	
捨石荒均し 水中潮待ち	-	
捨石荒均し 水中	-	
被覆均し 陸上潮待ち	3.9	
被覆均し 水中潮待ち	0.9	
被覆均し 水中	2.5	

構造物撤去工

名 称	数 量	凡 例
コンクリート取壊し 無筋構造物	0.8	
鉄筋構造物	-	
アスファルト舗装取壊し	-	
根固めブロック撤去 テトラポット	-	
被覆石撤去	-	

NO. 35

GH=2.612
FH=4.322

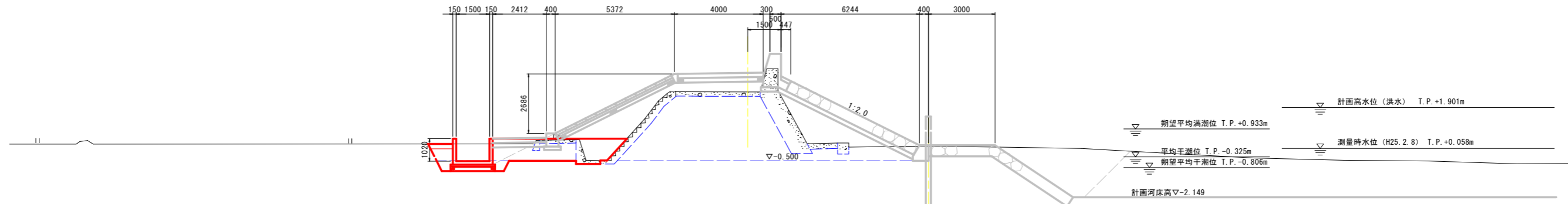


NO. 34、NO. 35

業務名	R3阿土 福井川 阿南・橋 堤防耐震補強工事 (3)		
路線名等	福井川		
業務箇所	阿南市橋町土井崎地		
図面名	横 断 図 (4/8)		
縮 尺	1:100	図面番号	6 / 14
会 社 名			
事業者名	徳島県南部総合振興局 橋土整備部 (阿南)		

NO. 36

GH=2.608
FH=4.322



NO. 37

河川土工

名称	数量	凡例
掘削 矢板内 土砂	4.8	
掘削 矢板外 土砂	-	
埋戻 1.0m ≤ W < 4.0m	0.2	
路体盛土 (築堤) 3:4.0m ≤ W	5.3	
路体盛土 (築堤) 2:2.5m ≤ W < 4.0m	-	
路体盛土 (築堤) 1:W < 2.5m	-	
法面整形 (川表) 切土部	-	
法面整形 (川表) 盛土部	-	
法面整形 (川裏) 切土部	-	
法面整形 (川裏) 盛土部	-	

堤内護岸基礎作業土工

名称	数量	凡例
床掘り 土砂	0.3	
埋戻 W < 1.0m	0.1	

水路作業土工

名称	数量	凡例
床掘り 土砂	1.3	
床掘り ヘドロ	-	
埋戻 1.0m ≤ W < 4.0m	0.2	
埋戻 W < 1.0m	1.0	

根固め工

名称	数量	凡例
捨石 10~200kg	-	
被覆石 200kg内外	3.5	
捨石荒均し 陸上溜待ち	-	
捨石荒均し 水中溜待ち	-	
捨石荒均し 水中	-	
被覆均し 陸上溜待ち	3.9	
被覆均し 水中溜待ち	0.9	
被覆均し 水中	2.4	

構造物撤去工

名称	数量	凡例
コンクリート取壊し 無筋構造物	0.7	
コンクリート取壊し 鉄筋構造物	-	
アスファルト舗装取壊し	-	
根固めブロック撤去 テトラポット	-	
被覆石撤去	-	

T.P. -5.000

T.P. -5.000

NO. 36

河川土工

名称	数量	凡例
掘削 矢板内 土砂	4.9	
掘削 矢板外 土砂	-	
埋戻 1.0m ≤ W < 4.0m	0.2	
路体盛土 (築堤) 3:4.0m ≤ W	5.6	
路体盛土 (築堤) 2:2.5m ≤ W < 4.0m	-	
路体盛土 (築堤) 1:W < 2.5m	-	
法面整形 (川表) 切土部	-	
法面整形 (川表) 盛土部	-	
法面整形 (川裏) 切土部	-	
法面整形 (川裏) 盛土部	-	

堤内護岸基礎作業土工

名称	数量	凡例
床掘り 土砂	-	
埋戻 W < 1.0m	-	

水路作業土工

名称	数量	凡例
床掘り 土砂	1.4	
床掘り ヘドロ	-	
埋戻 1.0m ≤ W < 4.0m	0.2	
埋戻 W < 1.0m	1.0	

根固め工

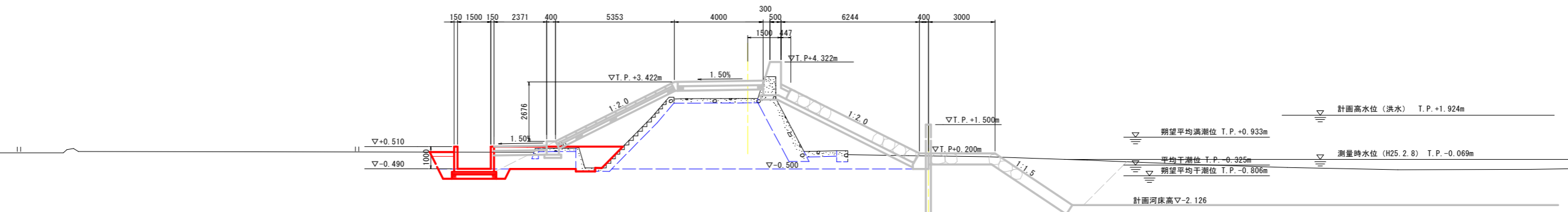
名称	数量	凡例
捨石 10~200kg	-	
被覆石 200kg内外	3.5	
捨石荒均し 陸上溜待ち	-	
捨石荒均し 水中溜待ち	-	
捨石荒均し 水中	-	
被覆均し 陸上溜待ち	3.9	
被覆均し 水中溜待ち	0.9	
被覆均し 水中	2.4	

構造物撤去工

名称	数量	凡例
コンクリート取壊し 無筋構造物	0.8	
コンクリート取壊し 鉄筋構造物	-	
アスファルト舗装取壊し	-	
根固めブロック撤去 テトラポット	-	
被覆石撤去	-	

NO. 37

GH=2.679
FH=4.322



T.P. -5.000

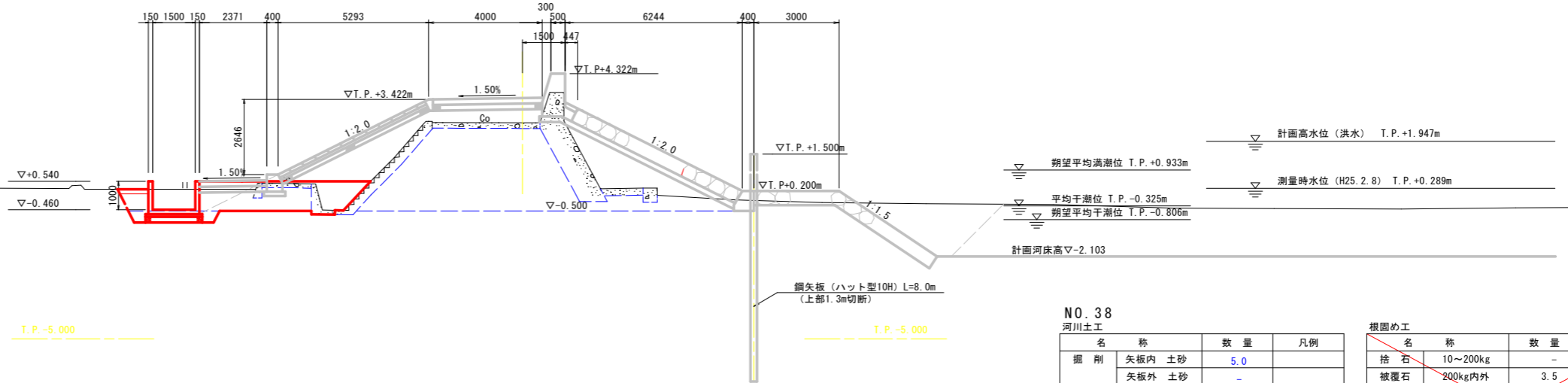
T.P. -5.000

NO. 36、NO. 37

業務名	R3阿土 福井川 阿南・橋 堤防耐震補強工事 (3)		
路線名等	福井川		
業務箇所	阿南市橋町土井崎地		
図面名	横断面 (5/8)		
縮尺	1:100	図面番号	7 / 14
会社名			
事業者名	徳島県南西部総合民局 橋土整備部 (阿南)		

NO. 38

GH=2.597
FH=4.322



T.P. -5.000

T.P. -5.000

NO. 39

河川土工

名称	数量	凡例
掘削		
矢板内 土砂	5.1	
矢板外 土砂	-	
埋戻		
1.0m ≤ W < 4.0m	-	
路体盛土 (築堤)		
3:4.0m ≤ W	5.7	
2:2.5m ≤ W < 4.0m	-	
1:W < 2.5m	-	
法面整形 (川表)		
切土部	-	
盛土部	-	
法面整形 (川裏)		
切土部	-	
盛土部	-	

堤内護岸基礎作業土工			
名称	数量	凡例	
床掘り	土砂	0.3	
埋戻	W < 1.0m	0.1	

水路作業土工			
名称	数量	凡例	
床掘り	土砂	1.1	
	ヘドロ	-	
埋戻	1.0m ≤ W < 4.0m	0.2	
	W < 1.0m	0.9	

根固め工

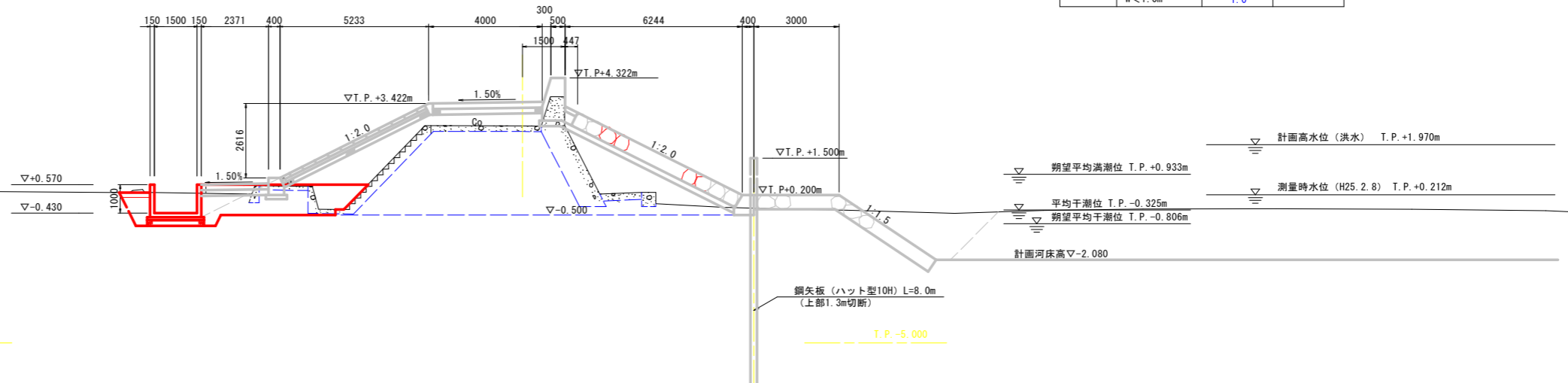
名称	数量	凡例
捨石	10~200kg	-
被覆石	200kg内外	3.5
捨石荒均し	陸上潮待ち	-
捨石荒均し	水中潮待ち	-
捨石荒均し	水中	-
被覆均し	陸上潮待ち	3.9
被覆均し	水中潮待ち	0.9
被覆均し	水中	2.3

構造物撤去工

名称	数量	凡例
コンクリート取壊し	無筋構造物	0.8
	鉄筋構造物	-
アスファルト舗装取壊し	-	-
根固めブロック撤去	テトラポット	-
被覆石撤去	-	-

NO. 39

GH=2.636
FH=4.922



T.P. -5.000

T.P. -5.000

NO. 38

河川土工

名称	数量	凡例
掘削		
矢板内 土砂	5.0	
矢板外 土砂	-	
埋戻		
1.0m ≤ W < 4.0m	0.2	
路体盛土 (築堤)		
3:4.0m ≤ W	5.7	
2:2.5m ≤ W < 4.0m	-	
1:W < 2.5m	-	
法面整形 (川表)		
切土部	-	
盛土部	-	
法面整形 (川裏)		
切土部	-	
盛土部	-	

堤内護岸基礎作業土工			
名称	数量	凡例	
床掘り	土砂	-	
埋戻	W < 1.0m	-	

水路作業土工			
名称	数量	凡例	
床掘り	土砂	1.2	
	ヘドロ	-	
埋戻	1.0m ≤ W < 4.0m	0.2	
	W < 1.0m	1.0	

根固め工

名称	数量	凡例
捨石	10~200kg	-
被覆石	200kg内外	3.5
捨石荒均し	陸上潮待ち	-
捨石荒均し	水中潮待ち	-
捨石荒均し	水中	-
被覆均し	陸上潮待ち	3.9
被覆均し	水中潮待ち	0.9
被覆均し	水中	2.3

構造物撤去工

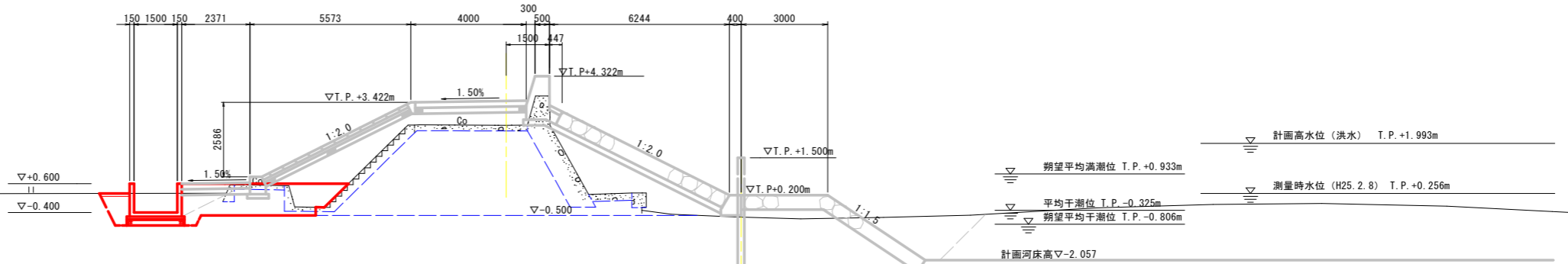
名称	数量	凡例
コンクリート取壊し	無筋構造物	0.7
	鉄筋構造物	-
アスファルト舗装取壊し	-	-
根固めブロック撤去	テトラポット	-
被覆石撤去	-	-

NO. 38, NO. 39

業務名	R3阿土 福井川 阿南・橋 堤防耐震補強工事 (3)		
路線名等	福井川		
業務箇所	阿南市橋町土井崎地		
図面名	横断面 (6/8)		
縮尺	1:100	図面番号	8 / 14
会社名			
事業者名	徳島県南西部総合振興局 橋土整備部 (阿南)		

NO. 40

GH=2.626
FH=4.322



T.P. -5.000

T.P. -5.000

NO. 41

河川土工

名称	数量	凡例
掘削		
矢板内 土砂	5.0	
矢板外 土砂	-	
埋戻		
1.0m ≤ W < 4.0m	-	
3:4.0m ≤ W	6.3	
2:2.5m ≤ W < 4.0m	-	
1:W < 2.5m	-	
法面整形 (川表)		
切土部	-	
盛土部	-	
法面整形 (川裏)		
切土部	-	
盛土部	-	

堤内護岸基礎作業土工

名称	数量	凡例
床掘り	土砂	-
埋戻	W < 1.0m	-

水路作業土工

名称	数量	凡例
床掘り	土砂	1.3
	へドロ	-
埋戻	1.0m ≤ W < 4.0m	0.4
	W < 1.0m	0.8

根固め工

名称	数量	凡例
捨石	10~200kg	0.4
被覆石	200kg内外	3.4
捨石荒均し	陸上潮待ち	2.9
捨石荒均し	水中潮待ち	0.2
捨石荒均し	水中	-
被覆均し	陸上潮待ち	3.9
被覆均し	水中潮待ち	0.9
被覆均し	水中	2.2

構造物撤去工

名称	数量	凡例
コンクリート取壊し	無筋構造物	1.1
	鉄筋構造物	0.3
アスファルト舗装取壊し		-
根固めのブロック撤去	テトラポット	-
	被覆石撤去	-

NO. 40

河川土工

名称	数量	凡例
掘削		
矢板内 土砂	5.0	
矢板外 土砂	-	
埋戻		
1.0m ≤ W < 4.0m	-	
3:4.0m ≤ W	5.7	
2:2.5m ≤ W < 4.0m	-	
1:W < 2.5m	-	
法面整形 (川表)		
切土部	-	
盛土部	-	
法面整形 (川裏)		
切土部	-	
盛土部	-	

堤内護岸基礎作業土工

名称	数量	凡例
床掘り	土砂	-
埋戻	W < 1.0m	-

水路作業土工

名称	数量	凡例
床掘り	土砂	1.0
	へドロ	-
埋戻	1.0m ≤ W < 4.0m	0.1
	W < 1.0m	0.9

根固め工

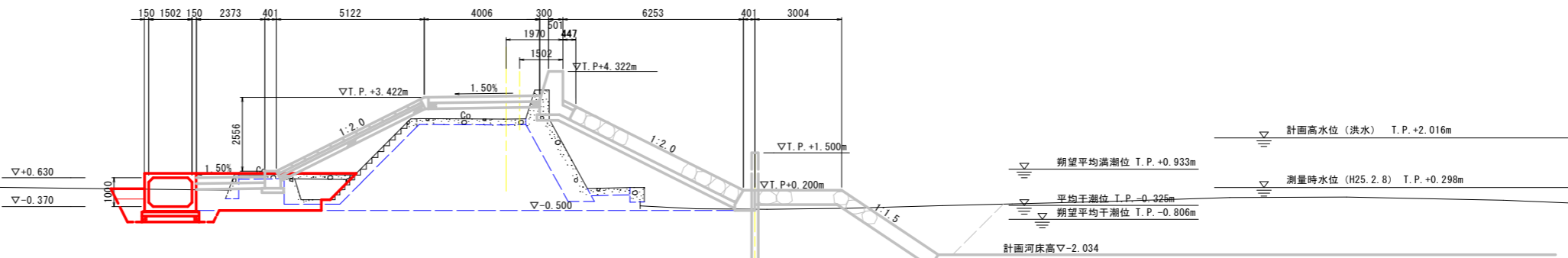
名称	数量	凡例
捨石	10~200kg	0.9
被覆石	200kg内外	3.5
捨石荒均し	陸上潮待ち	2.9
捨石荒均し	水中潮待ち	0.5
捨石荒均し	水中	-
被覆均し	陸上潮待ち	3.9
被覆均し	水中潮待ち	0.9
被覆均し	水中	2.3

構造物撤去工

名称	数量	凡例
コンクリート取壊し	無筋構造物	0.8
	鉄筋構造物	-
アスファルト舗装取壊し		-
根固めのブロック撤去	テトラポット	-
	被覆石撤去	-

NO. 41

GH=2.922
FH=4.922



T.P. -5.000

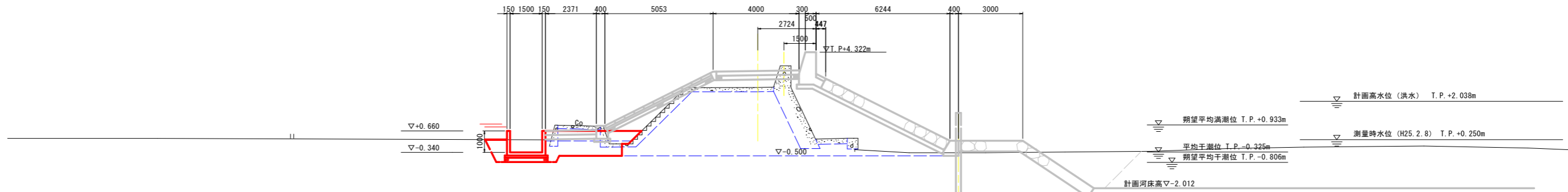
T.P. -5.000

NO. 40, NO. 41

業務名	R3阿土 福井川 阿南・橋 堤防耐震補強工事 (3)		
路線名等	福井川		
業務箇所	阿南市橋町土井崎地		
図面名	横断面 (7/8)		
縮尺	1:100	図面番号	9 / 14
会社名			
事業者名	徳島県南西部総合県民局 橋土整備部 (阿南)		

NO. 42

GH=2.680
FH=4.322



NO. 43

河川土工

名称	数量	凡例
掘削		
矢板内 土砂	7.4	
矢板外 土砂	-	
埋戻		
1.0m ≤ W < 4.0m	-	
3:4.0m ≤ W	8.1	
2:2.5m ≤ W < 4.0m	-	
1:W < 2.5m	-	
路面整形 (川表)		
切土部	-	
盛土部	-	
路面整形 (川裏)		
切土部	-	
盛土部	-	

根固め工

名称	数量	凡例
捨石	10~200kg	0.3
被覆石	200kg内外	3.4
捨石荒均し	陸上潮待ち	3.0
捨石荒均し	水中潮待ち	0.1
捨石荒均し	水中	-
被覆均し	陸上潮待ち	4.0
被覆均し	水中潮待ち	0.9
被覆均し	水中	2.1

構造物撤去工

名称	数量	凡例
コンクリート取壊し	無筋構造物	1.0
	鉄筋構造物	-
アスファルト舗装取壊し	-	
根固めブロック撤去	テトラポット	-
被覆石撤去	-	

堤内護岸基礎作業土工

名称	数量	凡例
床掘り	土砂	-
埋戻	W < 1.0m	-

水路作業土工

名称	数量	凡例
床掘り		
土砂	0.8	
ヘドロ	-	
埋戻		
1.0m ≤ W < 4.0m	0.1	
W < 1.0m	0.8	

T.P. -5.000

T.P. -5.000

NO. 42

河川土工

名称	数量	凡例
掘削		
矢板内 土砂	5.2	
矢板外 土砂	-	
埋戻		
1.0m ≤ W < 4.0m	-	
3:4.0m ≤ W	2.0	
2:2.5m ≤ W < 4.0m	2.5	
1:W < 2.5m	-	
路面整形 (川表)		
切土部	-	
盛土部	-	
路面整形 (川裏)		
切土部	-	
盛土部	-	

根固め工

名称	数量	凡例
捨石	10~200kg	0.2
被覆石	200kg内外	3.4
捨石荒均し	陸上潮待ち	2.9
捨石荒均し	水中潮待ち	-
捨石荒均し	水中	-
被覆均し	陸上潮待ち	3.9
被覆均し	水中潮待ち	0.9
被覆均し	水中	2.3

構造物撤去工

名称	数量	凡例
コンクリート取壊し	無筋構造物	0.9
	鉄筋構造物	-
アスファルト舗装取壊し	-	
根固めブロック撤去	テトラポット	-
被覆石撤去	-	

堤内護岸基礎作業土工

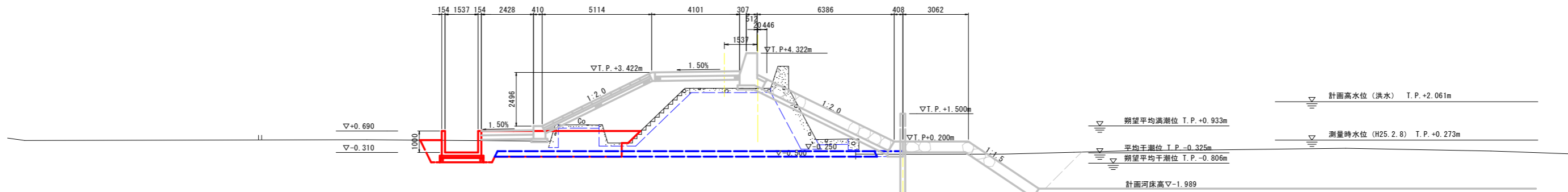
名称	数量	凡例
床掘り	土砂	-
埋戻	W < 1.0m	-

水路作業土工

名称	数量	凡例
床掘り		
土砂	0.8	
ヘドロ	-	
埋戻		
1.0m ≤ W < 4.0m	0.1	
W < 1.0m	0.8	

NO. 43

GH=2.886
FH=4.932



T.P. -5.000

T.P. -5.000

NO. 42、NO. 43(参考)

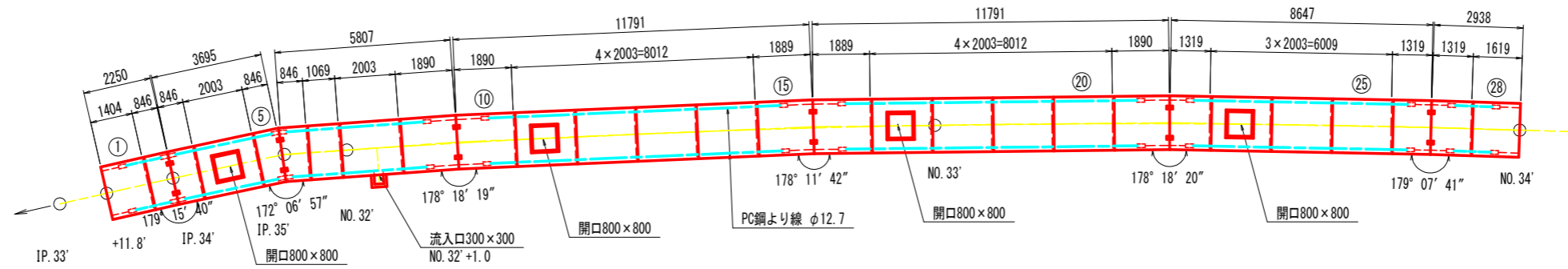
業務名	R3阿土 福井川 阿南・橋 堤防耐震補強工事 (3)		
路線名等	福井川		
業務箇所	阿南市橋町土井崎他		
図面名	横断面 (8/8)		
縮尺	1:100	図面番号	10 / 14
会社名			
事業者名	徳島県南部総合県民局 橋土整備部 (阿南)		

函渠工割付一般図 (1/3)

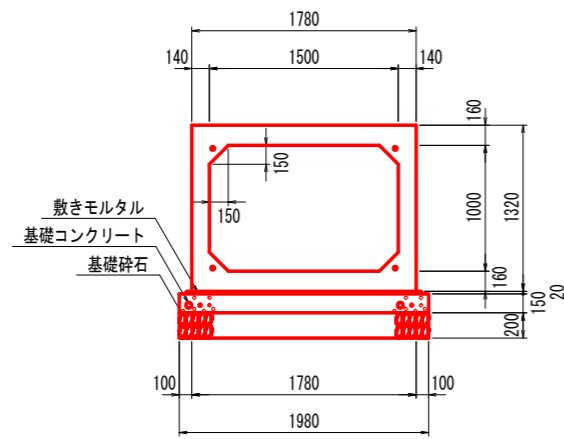
(プレキャストボックスカルバート)

2号函渠工 (1/2)

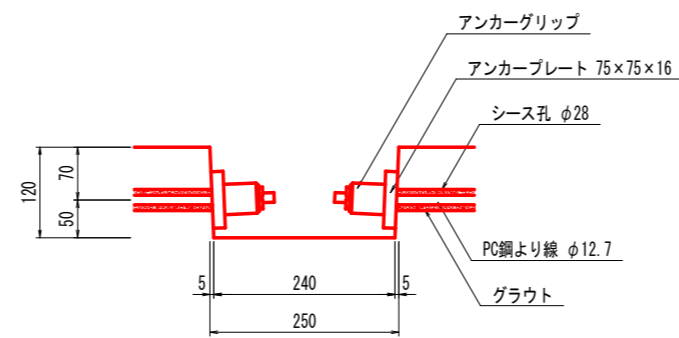
平面図 S=1:100



標準断面図 S=1:30



定着部詳細図 S=1:5



ボックスカルバート数量表

規格	内幅	内高	有効長	数量(本)	BOX No.	備考
基本	1500	1000	2000	8		W=4470kg
開口	1500	1000	2000	4	4,11,17,23	開口800×800
開口	1500	1000	2000	1	8	流入口300×300
短品	1500	1000	1401	1	1	凸無し、定着部付
短品	1500	1000	1066	1	7	
短品	1500	1000	1616	1	28	凹無し、定着部付
斜切	1500	1000	843	2	2,5	凹無し、定着部付、フランジ付
斜切	1500	1000	843	2	3,6	凸無し、定着部付、フランジ付
斜切	1500	1000	1887	2	9,21	凹無し、定着部付、フランジ付
斜切	1500	1000	1887	1	10	凸無し、定着部付、フランジ付
斜切	1500	1000	1886	1	15	凹無し、定着部付、フランジ付
斜切	1500	1000	1886	1	16	凸無し、定着部付、フランジ付
斜切	1500	1000	1316	2	22,27	凸無し、定着部付、フランジ付
斜切	1500	1000	1316	1	26	凹無し、定着部付、フランジ付
合計					28	

縦締め材料表

種類	単位	数量	備考
PC鋼より線	φ12.7mm	m	184.0
アンカーグリップ、アンカープレート	組	56	

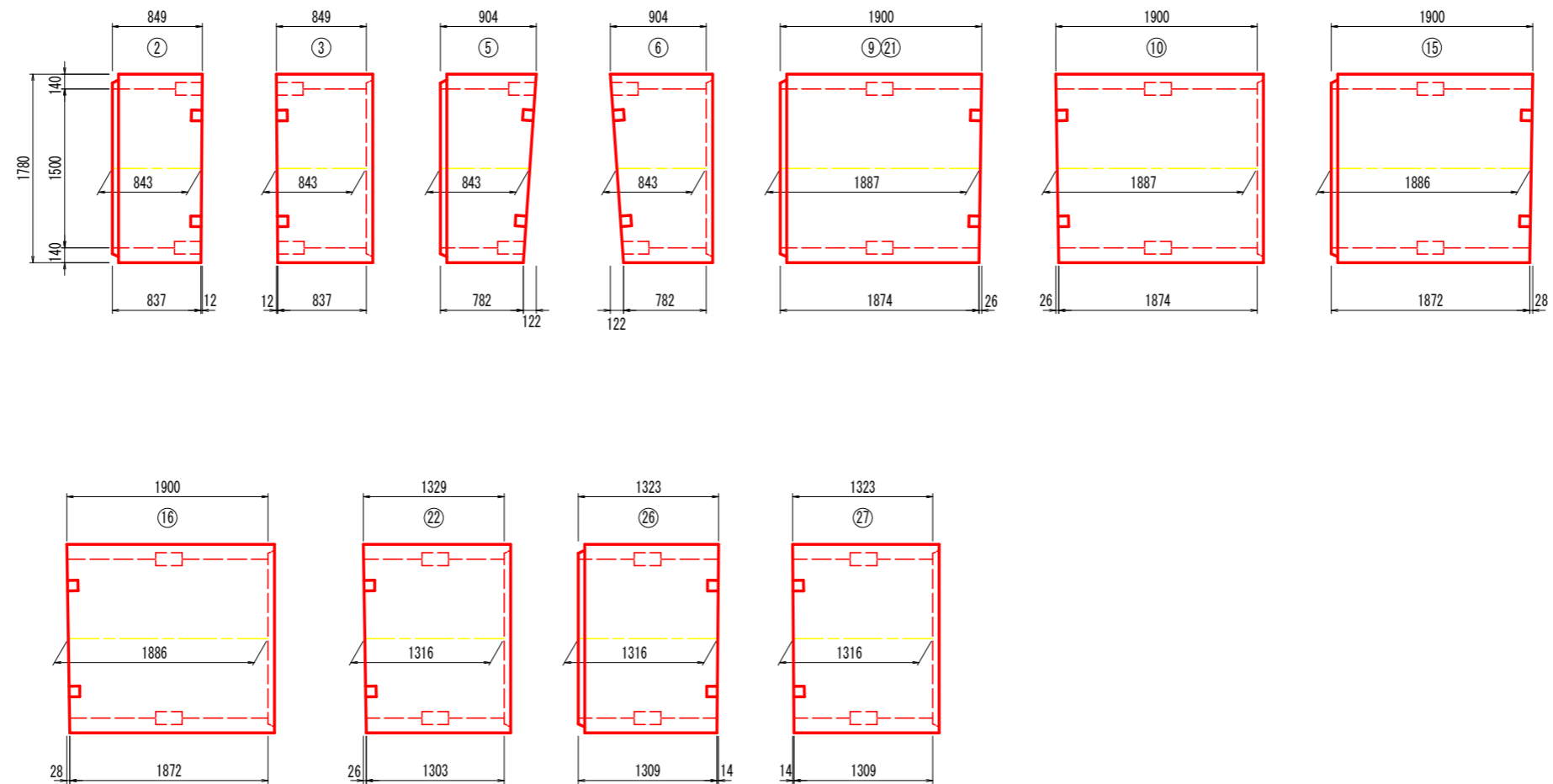
業務名	R3阿土 福井川 阿南・橋 堤防耐震補強工事 (3)		
路線名等	福井川		
業務箇所	阿南市橋町土井崎地		
図面名	函渠工割付一般図 (1/3)		
縮尺	図示	図面番号	11 / 14
会社名			
事業者名	徳島県南西部総合振興局 橋土整備課 (阿南)		

函渠工割付一般図 (2/3)

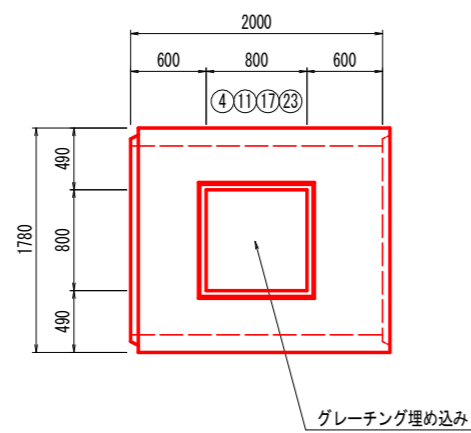
(プレキャストボックスカルバート)

2号函渠工 (2/2)

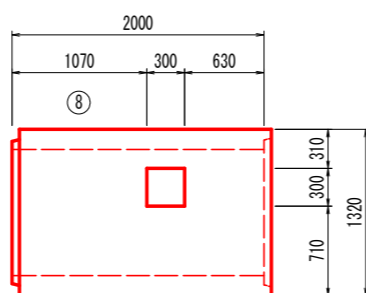
斜切平面図 S=1:30



開口部平面図 S=1:30



開口部側面図 S=1:30

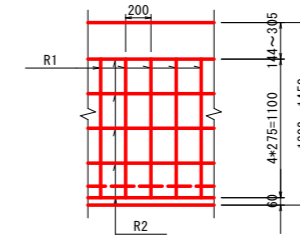
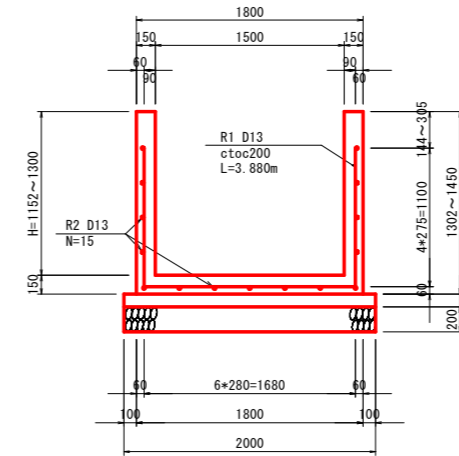


業務名	R3阿土 福井川 阿南・橋 堤防耐震補強工事 (3)		
路線名等	福井川		
業務箇所	阿南市橋町土井崎地		
図面名	函渠工割付一般図 (2/3)		
縮尺	図示	図面番号	12 / 14
会社名			
事業者名	徳島県南部総合振興局 橋土整備部 (阿南)		

U型水路工詳細図

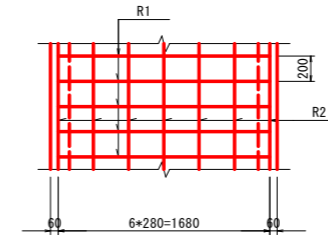
S=1:30

2号U型水路工



2号U型水路 鉄筋質量表 10.0m当り

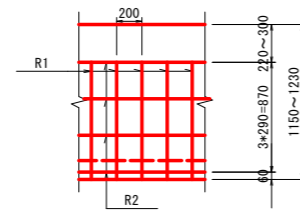
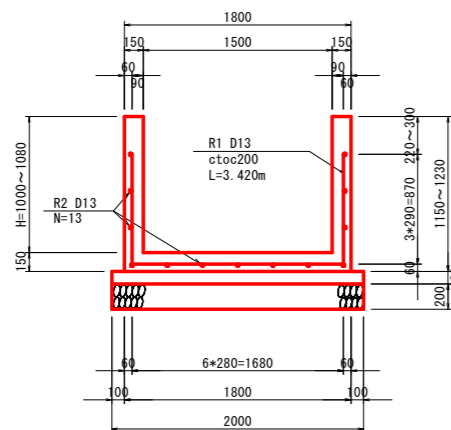
記号	径	長さ (m)	本数	単位重量 (kg/m)	質量 (kg)	摘要
R1	D13	3.880	50	0.995	193.0	┌
R2	D13	9.800	15	0.995	146.3	—
合計 D13					339.3	kg



2号U型水路工 10.0m当り

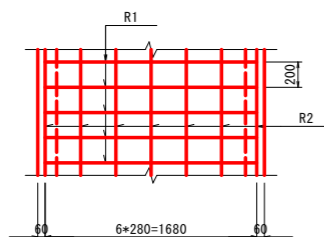
名称	規格	単位	数量
コンクリート	$\sigma_{ck} \geq 18N/mm^2$	m ³	(0.30H+0.27) × 10
型枠	鉄筋構造物	m ²	(4H+0.30) × 10
鉄筋	SD345 D13	kg	339.3
基礎コンクリート	$\sigma_{ck} \geq 18N/mm^2$ t=100	m ²	20.0
同上型枠	均し型枠	m ²	2.0
目地材	瀝青質, t=10mm	m ²	別途計上
基礎材	RC-40 t=200	m ²	20.0
基面整正	土砂	m ²	20.0

3号U型水路工



3号U型水路 鉄筋質量表 10.0m当り

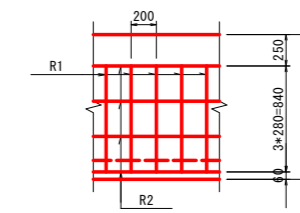
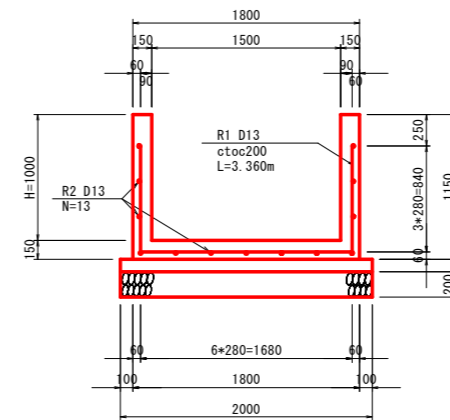
記号	径	長さ (m)	本数	単位重量 (kg/m)	質量 (kg)	摘要
R1	D13	3.420	50	0.995	170.1	┌
R2	D13	9.800	13	0.995	126.8	—
合計 D13					296.9	kg



3号U型水路工 10.0m当り

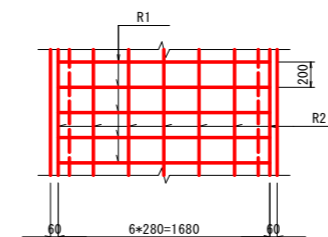
名称	規格	単位	数量
コンクリート	$\sigma_{ck} \geq 18N/mm^2$	m ³	(0.30H+0.27) × 10
型枠	鉄筋構造物	m ²	(4H+0.30) × 10
鉄筋	SD345 D13	kg	296.9
基礎コンクリート	$\sigma_{ck} \geq 18N/mm^2$ t=100	m ²	20.0
同上型枠	均し型枠	m ²	2.0
目地材	瀝青質, t=10mm	m ²	別途計上
基礎材	RC-40 t=200	m ²	20.0
基面整正	土砂	m ²	20.0

4号U型水路工



4号U型水路 鉄筋質量表 10.0m当り

記号	径	長さ (m)	本数	単位重量 (kg/m)	質量 (kg)	摘要
R1	D13	3.360	50	0.995	167.2	┌
R2	D13	9.800	13	0.995	126.8	—
合計 D13					294.0	kg



4号U型水路工 10.0m当り

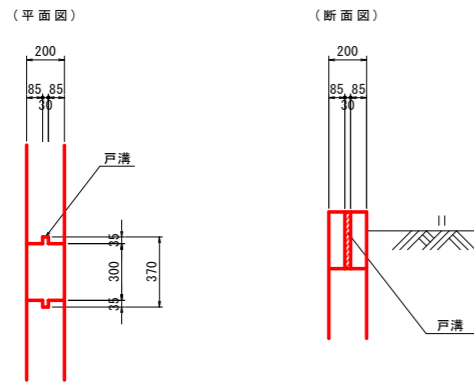
名称	規格	単位	数量
コンクリート	$\sigma_{ck} \geq 18N/mm^2$	m ³	5.70
型枠	鉄筋構造物	m ²	43.0
鉄筋	SD345 D13	kg	294.0
基礎コンクリート	$\sigma_{ck} \geq 18N/mm^2$ t=100	m ²	20.0
同上型枠	均し型枠	m ²	2.0
目地材	瀝青質, t=10mm	m ²	別途計上
基礎材	RC-40 t=200	m ²	20.0
基面整正	土砂	m ²	20.0

業務名	R3阿土 福井川 阿南・橋 堤防耐震補強工事 (3)		
路線名等	福井川		
業務箇所	阿南市橋町土井崎地		
図面名	U型水路工詳細図		
縮尺	1:30	図面番号	13 / 14
会社名			
事業者名	徳島県南部総合農政局 橋土整備部 (阿南)		

構造図

角落し要領図

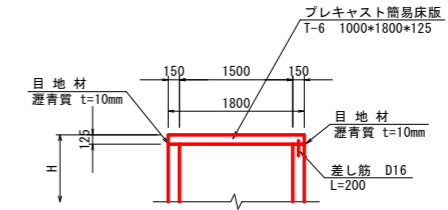
S=1:20



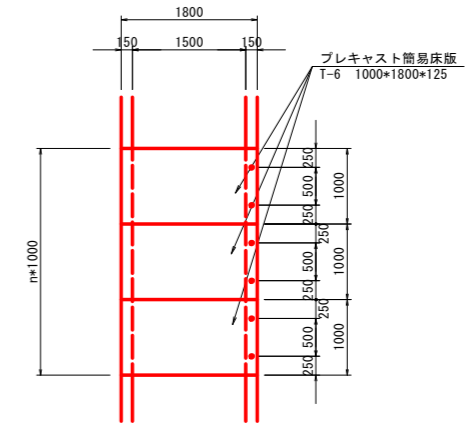
渡版工

S=1:50

側面図



図型示

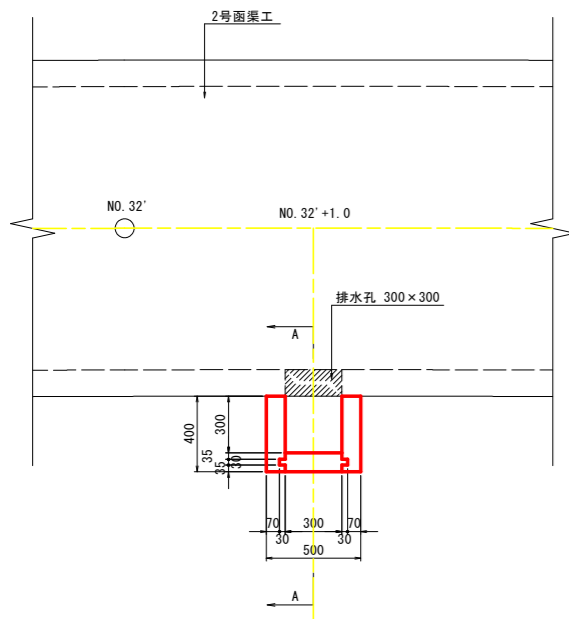


角落し樹

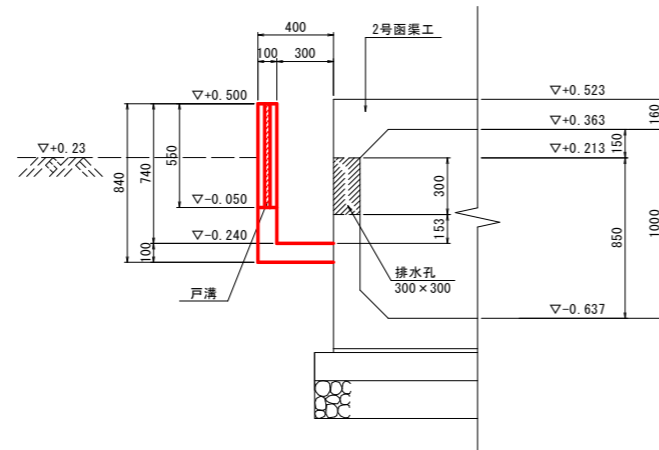
S=1:20

NO. 32' +1.0付近

(平面図)



(A-A断面図)



業務名	R3阿土 福井川 阿南・橋 堤防耐震補強工事(3)		
路線名等	福井川		
業務箇所	阿南市橋町土井崎地		
図面名	構造図		
縮尺	図示	図面番号	14 / 14
会社名			
事業者名	徳島県南部総合県民局 橋土整備部(阿南)		